

DRY AGER® – Die führende Marke für professionelle, steckerfertige Reifeschränke zur Herstellung und Lagerung von **Dry Aged Beef, Dry Aged Pork, Schinken, Salami, Fisch, Käse und vielem mehr.** Der DX 1000 Premium S (220 – 240V, 2A) eignet sich für den Einsatz im Gewerbe- als auch im Privatbereich. Dank innovativer Systeme wie der SmartAging-Technologie können perfekte Reifeergebnisse für verschiedenste Lebensmittel auf Knopfdruck erzielt werden. Die Temperatur kann im Bereich von 0 bis +30 °C elektronisch geregelt werden, genauso wie die Luftfeuchtigkeit, im Bereich von 40 bis 90 %, dank des serienmäßig verbauten HumiControl-Systems. Das Gerät benötigt dabei keinen Wasseranschluss oder Wasserbehälter, was nur zwei der vielen Alleinstellungsmerkmale sind. Das **DX AirReg-System** sorgt außerdem für eine optimale Luftströmung.

Der verbaute **Aktivkohlefilter**, die einzigartige **UVC-Entkeimungs-box** sowie ein **antibakterieller Innenbehälter** geben Bakterien und Keimen keine Chance. Professionelles Dry Aging auf höchstem Niveau, selbst bei großen Schwankungen der Umgebungstemperaturen. Das Gerät ist außen aus hochwertigem rostfreien Edelstahl gefertigt, die geschliffene schwarze Edelstahl Rückwand im Innenbereich unterstreicht den Premium Charakter zusätzlich. Außen zeitlos modernes Design – innen hochpräzise, durchdachte Technologie. Der DRY AGER® Reifeschrank kann als Einzelgerät oder Doppelgerät (side by side) freistehend aufgestellt oder in einer Wand integriert werden. Gewerbe- und Privatkunden erhalten 2 Jahre Vollgarantie ab Kaufdatum. Qualität made in Germany!



Nº1 | WORLDWIDE



Technik & Ausstattung

Reifeprogramme

- SmartAging-Technologie – smarte Programmsteuerung ermöglicht das Dry Aging mit Hilfe von produktspezifischen Reifeprogrammen.
- Optimale Parametereinstellungen werden automatisiert durch SmartAging-Processor ausgeführt und garantieren ideale Ergebnisse auf Knopfdruck.

Temperatur & Luftfeuchtigkeit

- HumiControl – konstante Luftfeuchtigkeit, elektronisch einstellbar von 40 bis 90 % (kein Wasseranschluss oder -behälter erforderlich).
- Elektronisch geregelte Temperatur von 0 °C bis +30 °C.
- Professionelle Trockenreifeung mit minimalem Gewichtsverlust.
- Automatische Abtauung und automatische Kondensationsverdampfung.

Hygiene

- UVC-Entkeimungssystem, DX AirReg-System und Aktivkohlefilter – optimaler Luftstrom & Luftqualität ohne UV-Belastung der Produkte.
- Antibakterieller Innenbehälter – die Form der seitlichen Rostauflagen und abgerundeten Ecken erleichtern die Reinigung.

Visuelles Design

- Gehäuse & Türrahmen aus Edelstahl oder schwarz Pulverbeschichtet
- Rückwand aus Black Steel, schwarzer Edelstahl gebürstet.
- Dimmbare DX-LED Seiten- und Deckenbeleuchtung – optimale Ausleuchtung der präsentierten Produkte.
- Ansprechende Ästhetik mit Verkaufsförderungspotential.

Modularität

- Für den Einbau oder freistehend – ermöglicht die Integration von einzelnen oder mehreren Einheiten nebeneinander.
- Türanschlag beidseitig möglich.

Mitgeliefertes Zubehör

- 1 x Gehänge (DX001) – aus Edelstahl rostfrei, max. Belastbarkeit 80 kg (*Bild zeigt 2 x Gehänge*).

Garantie

- 2 Jahre Vollgarantie für Privat- und Gewerbekunden.
- 3 Jahre Vollgarantie auf Anfrage erhältlich.



DRY AGER® DX 1000 PREMIUM S

für bis zu 100 kg Beladung

Technische Spezifikationen

Brutto-Nettoinhalt	495 / 435 l
Maximale Beladung	100 kg
Innenmaße	137,1 x 57,8 x 58,7 cm (H x B x T)
Außenmaße	165,0 x 70,0 x 74,2 cm (H x B x T)
Temperaturbereich	0 °C bis +30 °C, elektronisch einstellbar in 0,1 °C Schritten
HumiControl	40 % bis 90 %
Netzanschluss	220-240 V / 2 A / 50 Hz
Stromverbrauch	~1,8 kWh / 24 h
UVC-Entkeimung und Aktivkohlefilter	Ja
SmartAging-Steuerung	Ja
Wasseranschluss oder -behälter notwendig	Nein
Automatische Abtauung	Ja
Automatische Tauwasserverdunstung	Ja

Innenbehälter	Antibakterieller Polystyrol Kunststoff
Rückwand innen	schwarzer Edelstahl gebürstet
Visueller & akustischer Alarm	Ja
Installation eines oder mehrerer Geräte in Wand oder als freistehendes Gerät möglich	Ja
Kältemittel	R600a
Leergewicht	88 kg
Versandgewicht (auf Palette)	104 kg
Versandabmessungen (auf Palette)	185,0 x 80,0 x 120,0 cm (H x B x T)

Anwendungsfall: mit Fleisch gefüllt



Rindfleisch auf Einschieberosten



Zwei Rinderrücken hängend



Schweine- & Rinderrücken hängend



Rindfleisch auf Einschieberosten & Schweinefleisch darunter hängend

DRY AGER[®] DX 1000 PREMIUM S

für bis zu 100 kg Beladung

Weitere Anwendungsfälle: ein DRY AGER Reifeschrank – viele Anwendungsmöglichkeiten



Dry Aging von Fleisch



Herstellung von Wurst & Salami



Herstellung von Schinken



Dry Aging von Geflügel



Dry Aging von Fisch & Meeresfrüchten



Herstellung & Lagerung von Käse | Temperieren von Champagner & Wein **NEU:** Spezielle Einschieberoste aus Holz für diese Anwendung erhältlich.

DRY AGER ® DX 1000 PREMIUM S

für bis zu 100 kg Beladung

Technische Spezifikationen im Detail

DX 1000 Premium S - Edelstahl

Gehäuse	Edelstahl
Isolierglastüre	Edelstahl, metallbedampftes Glas (UV-Schutz)
Geräte-Artikelnummer	DX1000PS



DX 1000 Premium S - Black

Gehäuse	schwarz*, pulverbeschichtet
Isolierglastüre	schwarz*, pulverbeschichtet, metallbedampftes Glas (UV-Schutz)
Geräte-Artikelnummer	

*Weitere RAL-Farben auf Anfrage möglich.



NEU
weitere
Farben

DRY AGER® DX 1000 PREMIUM S

für bis zu 100 kg Beladung

DX 1000 Premium S mit DX-LED Salzwand Optik - Standard

Gehäuse	Edelstahl
Isolierglastüre	Edelstahl, metallbedampftes Glas (UV-Schutz)
Geräte-Artikelnummer	DX1050PS



DX 1000 Premium S mit DX-LED Salzwand Optik - Black

Gehäuse	schwarz*, pulverbeschichtet
Isolierglastüre	schwarz*, pulverbeschichtet, metallbedampftes Glas (UV-Schutz)
Geräte-Artikelnummer	

*Weitere RAL-Farben auf Anfrage möglich.



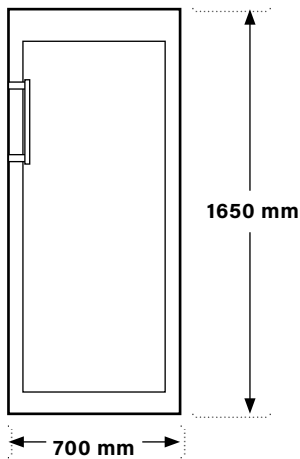
NEU
weitere
Farben

DRY AGER® DX 1000 PREMIUM S

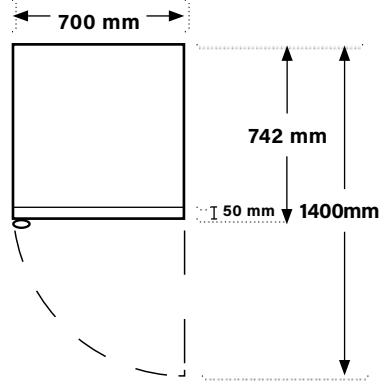
für bis zu 100 kg Beladung

Zeichnungen

Vorderansicht



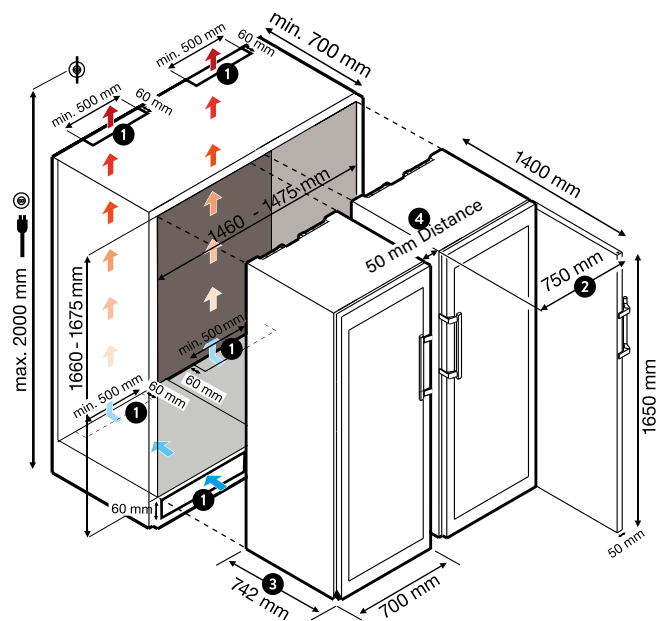
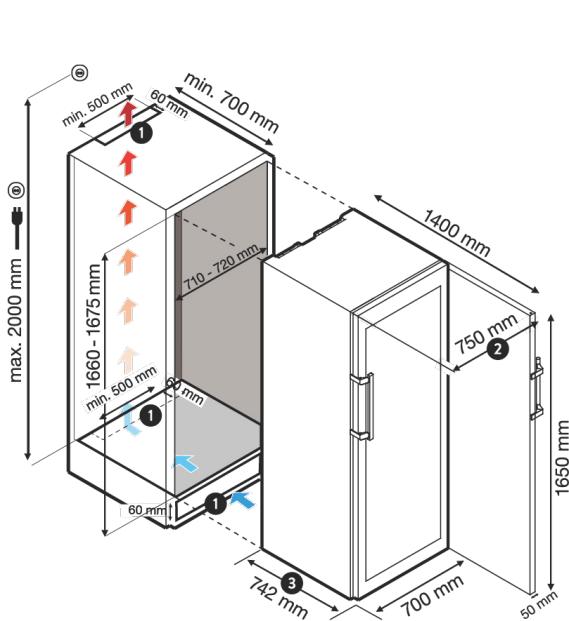
Draufsicht



Integrationszeichnungen

Einbau von einem Gerät

Einbau von mehreren Geräten (nebeneinander)



- 1 Lüftungsschacht ist zwingend erforderlich. Mindestgröße: **300 cm²**. Auch seitlich oder an der Rückwand möglich.
- 2 Gesamtabmessung (Breite) bei geöffneter Tür inklusive Griff: **750 mm**
- 3 Gesamtabmessung (Tiefe) Korpus + geschlossene Tür (hervorstehend): **742 mm**
- 4 Verblendung des Zwischenspalts mit DRY AGER® Edelstahl Blende möglich (DX0030).

DRY AGER® DX 1000 PREMIUM S

für bis zu 100 kg Beladung

Optionales Zubehör für DX 1000 Premium S

Gerätezubehör

DX0011 Gehänge

aus Edelstahl, ermöglicht das Einhängen von größeren Teilen mittels S-Haken, bis 80 kg belastbar.

DX0015 Halber Einschieberost nimmt nur die Hälfte der DRY AGER-Tiefe ein, bis 25 kg belastbar.

DX0020 Einschieberost ermöglicht das liegende Reifen & Lagern von Lebensmitteln, bis 40 kg belastbar.

DX0022 Einschieberost für Wurst & Schinken zum Abhängen & Reifen von Würsten & Schinken, bis 20 kg belastbar.

DX0024 Einschieberost für Käse & Wein Set aus Holz, 5 Stück im Set (1 x halber Rost + 4 x ganzer Rost), perfekt für Käse und Wein.



DX0055 Saltair Salzblock-Set echtes Salz, unterstützt den Prozess im Gerät und sorgt für eine ansprechende Optik, 4 Blöcke im Set.

DX0070 Saltair Salzwanne aus Edelstahl, passgenau für Saltair Salzblock-Set (DX0055).

DX0030 Edelstahl Blende zur Verblendung des Zwischenspalts bei zwei nebeneinander angeordneten DX 1000 Premium S Geräten.

DX0080 Untergestell ohne Lenkrollen mattschwarz, 40 cm Höhe, Metallausführung, pulverbeschichtet, ohne Lenkrollen

DX0082 Untergestell mit Lenkrollen mattschwarz, 40 cm Höhe, Metallausführung, pulverbeschichtet, mit Lenkrollen (50 cm Gesamthöhe)

Zubehör

Z44044 S-Haken aus Edelstahl, Größe 160 x 8 mm, bis 100 kg belastbar.

Z44055 Drehhaken aus Edelstahl, Größe 180 x 8 mm, bis 100 kg belastbar.

DX0040 Etiketten zur Fleischbeschriftung 20 Stück, inklusive Spieße zur Befestigung, lebensmittelecht & wiederverwendbar.

Z33145 DRY AGER- Spezialreiniger
Reinigungslösung in 500 ml Sprühflasche.

Instandhaltung und Wartung

DX0101 UVC Ersatzbirne (UVC2) für die jährliche Wartung der UVC-Entkeimungsbox.

DX0110 Aktivkohlefilter für jährlichen Wechsel.



Weiteres Zubehör, Messer, Sägen, Maschinen für die Fleischverarbeitung und vieles mehr finden Sie online:
www.dryagerschweiz.ch

Auszeichnungen



Information Print Product:
Art.-Nr.: WD0075



Landig + Lava GmbH & Co. KG - Weitere Angaben erhalten Sie gerne auf Anfrage.
Technische Änderungen und Druckfehler vorbehalten. Stand: 01/2024



QUALITY BRANDS AG - Neugutstrasse 88 - 8600 Dübendorf
Phone: +41 52 511 79 02 - Email: info@dryagerschweiz.ch - Web: www.dryagerschweiz.ch

TD_DX1000PS_262924_22_2112_1
7/7 © 2024 DRY AGER all rights reserved.