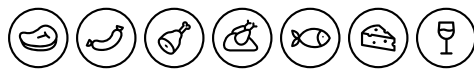


DRY AGER® – Die führende Marke für professionelle, steckerfertige Reifeschränke zur Herstellung und Lagerung von **Dry Aged Beef, Dry Aged Pork, Schinken, Salami, Fisch, Käse und vielem mehr.** Der DX 500 Premium S (220– 240V, 2A) eignet sich für den Einsatz im Gewerbe- als auch im Privatbereich. Dank innovativer Systeme wie der SmartAging-Technologie können perfekte Reifeergebnisse für verschiedenste Lebensmittel auf Knopfdruck erzielt werden. Die Temperatur kann im Bereich von 0 bis +30 °C elektronisch geregelt werden, genauso wie die Luftfeuchtigkeit, im Bereich von 40 bis 90 %, dank des serienmässig verbauten HumiControl-Systems. Das Gerät benötigt dabei keinen Wasseranschluss oder Wasserbehälter, was nur zwei der vielen Alleinstellungsmerkmale sind. Das **DX AirReg-System** sorgt außerdem für eine optimale Luftströmung.



Der verbaute **Aktivkohlefilter**, die einzigartige **UVC-Entkeimungs-box** sowie ein **antibakterieller Innenbehälter** geben Bakterien und Keimen keine Chance. Professionelles Dry Aging auf höchstem Niveau, selbst bei grossen Schwankungen der Umgebungstemperaturen. Das Aussengehäuse ist schwarz pulverbeschichtet und die Türe aus rostfreiem Edelstahl gefertigt. Die geschliffene innere Rückwand aus einem schwarz eingefärbten Edelstahl unterstreicht den Premium Charakter des Gerätes zusätzlich. Aussen zeitlos modernes Design – innen hochpräzise, durchdachte Technologie. Der DRY AGER® Reifeschrank kann als Einzelgerät oder Doppelgerät (side by side) freistehend aufgestellt oder in einer Wand integriert werden. Gewerbe- und Privatkunden erhalten 2 Jahre Vollgarantie ab Kaufdatum. Qualität made in Germany!

Nº1 | WORLDWIDE



Technik & Ausstattung

Reifeprogramme

- SmartAging-Technologie – smarte Programmsteuerung ermöglicht das Dry Aging mit Hilfe von produktspezifischen Reifeprogrammen.
- Optimale Parametereinstellungen werden automatisiert durch SmartAging-Prozessor ausgeführt und garantieren ideale Ergebnisse auf Knopfdruck.

Temperatur & Luftfeuchtigkeit

- HumiControl – konstante Luftfeuchtigkeit, elektronisch einstellbar von 40 bis 90 % (kein Wasseranschluss oder -behälter erforderlich).
- Elektronisch geregelte Temperatur von 0 °C bis +30 °C.
- Professionelle Trockenreifung mit minimalem Gewichtsverlust.
- Automatische Abtauung und automatische Tauwasserverdunstung.

Hygiene

- UVC-Entkeimungssystem, DX AirReg-System und Aktivkohlefilter – optimaler Luftstrom & Luftqualität ohne UV-Belastung der Produkte.
- Antibakterieller Innenbehälter – die Form der seitlichen Einschubaufnahmen und abgerundeten Ecken erleichtern die Reinigung.

Visuelles Design

- Pulverbeschichtetes schwarzes Gehäuse oder aus Edelstahl & Türrahmen aus Edelstahl oder schwarz pulverbeschichtet
- Rückwand aus Black Steel, schwarzer Edelstahl gebürstet.
- DX-LED Seitenbeleuchtung – optimale Ausleuchtung der präsentierten Produkte.
- Ansprechende Ästhetik mit Verkaufsförderungs-Potential.

Modularität

- Für den Einbau oder freistehend – ermöglicht die Integration von einzelnen oder mehreren Einheiten nebeneinander.
- Türanschlag beidseitig möglich.

Mitgeliefertes Zubehör

- 1 x Einschieberost (DX0026) & Bodenrost (DX0028), max. Belastbarkeit 20 kg.

Garantie

- 2 Jahre Vollgarantie für Privat- und Gewerbekunden.
- 3 Jahre Vollgarantie auf Anfrage erhältlich.



DRY AGER® DX 500® PREMIUM S für bis zu 20 kg Beladung

Allgemeine Technische Spezifikationen

Brutto-Nettoinhalt	155 / 134 l	Innenbehälter	Antibakterieller Polystyrol
Maximale Beladung	20 kg	Rückwand innen	schwarzer Edelstahl gebürstet
Innenmaße	71,2 x 49,0 x 43,7 cm (H x B x T)	Visueller & akustischer Alarm	Ja
Außenmaße	90,5 x 60,0 x 61,0 cm (H x B x T)	Installation eines oder mehrerer Ja Geräte in Wand oder als freistehendes Gerät möglich	
Temperaturbereich	0 °C bis +30 °C, elektronisch einstellbar in 0,1 °C Schritten	Kältemittel	R600a
HumiControl	40 % bis 90 %	Leergewicht	50 kg
Netzanschluss	220-240 V / 2 A / 50 Hz	Versandgewicht (auf Palette)	62 kg
Stromverbrauch	~1,0 kWh / 24 h	Versandabmessungen (auf Palette)	105,0 x 80,0 x 120,0 cm (H x B x T)
UVC-Entkeimung und Aktivkohlefilter	Ja		
SmartAging--Steuerung	Ja		
Wasseranschluss oder -behälter notwendig	Nein		
Automatische Abtauung	Ja		
Automatische Tauwasserverdunstung	Ja		

Anwendungsfall: mit Fleisch gefüllt



Rindfleisch auf
Einschieberosten



Rindfleisch hängend



Halbe Schweine- &
Rinderrücken hängend



Rindfleisch auf Einschiebe-
rosten & Schweinefleisch
darunter hängend

DRY AGER® DX 500® PREMIUM S

für bis zu 20 kg Beladung

Weitere Anwendungsfälle: ein DRY AGER Reifeschrank – viele Anwendungsmöglichkeiten



Dry Aging von Fleisch



Herstellung von Wurst & Salami



Herstellung von Schinken



Dry Aging von Geflügel



Dry Aging von Fisch & Meeresfrüchten



Herstellung & Lagerung von Käse | Temperieren von Champagner & Wein **NEU:** Spezielle Einschieberoste aus Holz für diese Anwendung erhältlich.

DRY AGER® DX 500® PREMIUM S für bis zu 20 kg Beladung

Technische Spezifikationen im Detail

DX 500 Premium S - Standard

Gehäuse	schwarz, pulverbeschichtet
Isolierglastüre	Edelstahl, metallbedampftes Glas (UV-Schutz)
Geräte-Artikelnummer	DX0500PS

Set mit Unterschrank

Maße Unterschrank	90,0 x 61,0 x 61,0 cm (H x B x T)
Höhe inkl. DRY AGER®	180,0 cm
Geräte-Artikelnummer	DX0500P-U



DX 500 Premium S - Edelstahl

Gehäuse	Edelstahl
Isolierglastüre	Edelstahl, metallbedampftes Glas (UV-Schutz)
Geräte-Artikelnummer	DX0501PS-1

Set mit Unterschrank

Maße Unterschrank	90,0 x 61,0 x 61,0 cm (H x B x T)
Höhe inkl. DRY AGER®	180,0 cm
Geräte-Artikelnummer	DX0501PS-U



DX 500 Premium S - Black

Gehäuse	schwarz*, pulverbeschichtet
Isolierglastüre	schwarz*, pulverbeschichtet, metallbedampftes Glas (UV-Schutz)
Geräte-Artikelnummer	DX0500BPS

Set mit Unterschrank

Maße Unterschrank	90,0 x 61,0 x 61,0 cm (H x B x T)
Höhe inkl. DRY AGER®	180,0 cm
Geräte-Artikelnummer	DX0500BP-U



*Weitere RAL-Farben auf Anfrage möglich.

DRY AGER® DX 500® PREMIUM S für bis zu 20 kg Beladung

DX 500 Premium S mit DX-LED Salzwand Optik - Standard

Gehäuse	schwarz, pulverbeschichtet
Isolierglastüre	Edelstahl, metallbedampftes Glas (UV-Schutz)
Geräte-Artikelnummer	DX0550PS

Set mit Unterschrank

Maße Unterschrank	90,0 x 61,0 x 61,0 cm (H x B x T)
Höhe inkl. DRY AGER®	180,0 cm
Geräte-Artikelnummer	DX0550PS-U



DX 500 Premium S mit DX-LED Salzwand Optik - Edelstahl

Gehäuse	Edelstahl
Isolierglastüre	Edelstahl, metallbedampftes Glas (UV-Schutz)
Geräte-Artikelnummer	DX0551PS-1

Set mit Unterschrank

Maße Unterschrank	90,0 x 61,0 x 61,0 cm (H x B x T)
Höhe inkl. DRY AGER®	180,0 cm
Geräte-Artikelnummer	DX0551PS-U



DX 500 Premium S mit DX-LED Salzwand Optik - Black

Gehäuse	schwarz*, pulverbeschichtet
Isolierglastüre	schwarz*, pulverbeschichtet, metallbedampftes Glas (UV-Schutz)
Geräte-Artikelnummer	DX0550BPS

Set mit Unterschrank

Maße Unterschrank	90,0 x 61,0 x 61,0 cm (H x B x T)
Höhe inkl. DRY AGER®	180,0 cm
Geräte-Artikelnummer	DX0550BPS-U



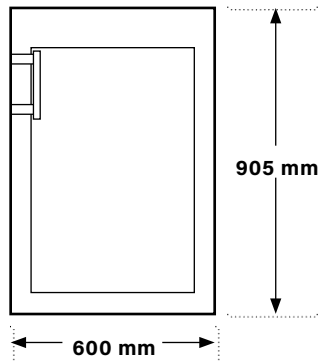
*Weitere RAL-Farben auf Anfrage möglich.

DRY AGER[®] DX 500[®] PREMIUM S

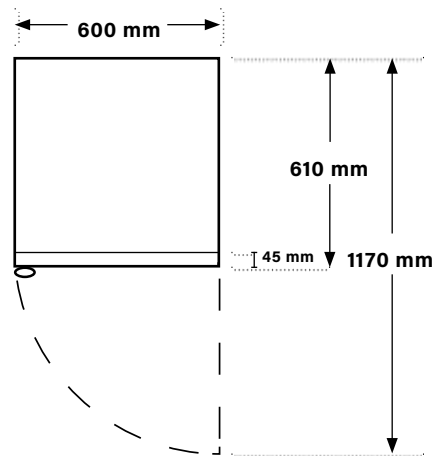
für bis zu 20 kg Beladung

Zeichnungen

Vorderansicht

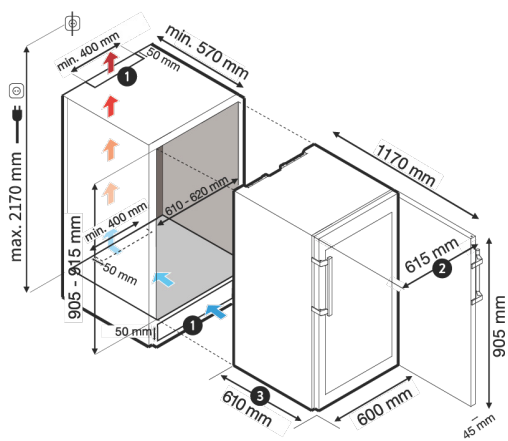


Draufsicht

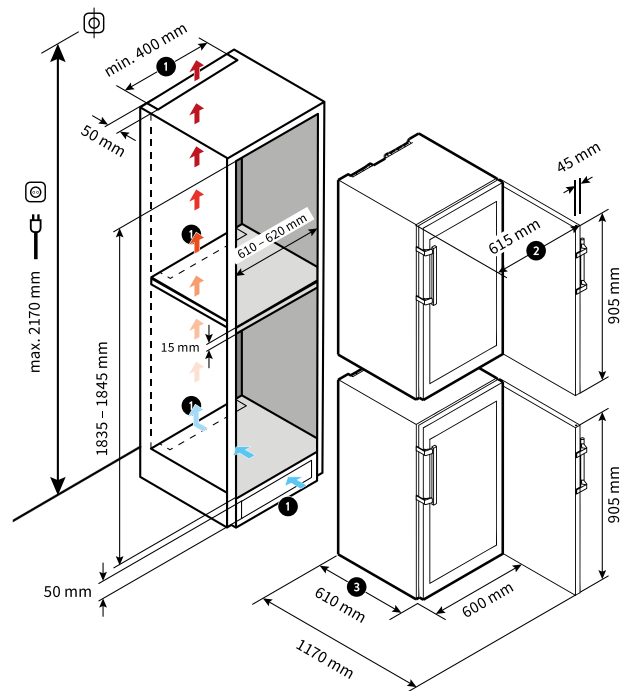


Integrationszeichnungen

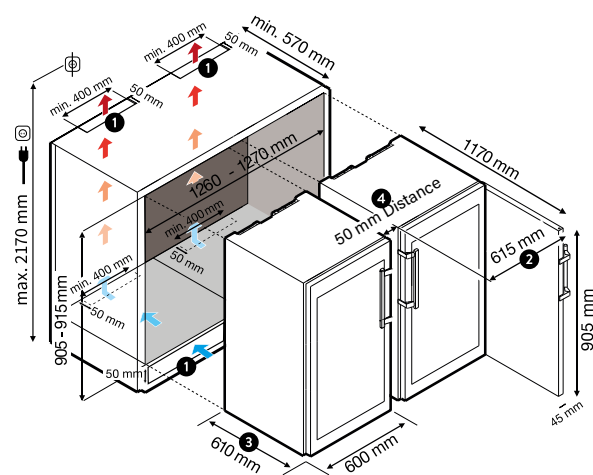
Einbau von einem Gerät



Einbau von mehreren Geräten (übereinander)



Einbau von mehreren Geräten (nebeneinander)



- ❶ Lüftungsschacht ist zwingend erforderlich. Mindestgröße: **200 cm²**. Auch seitlich oder an der Rückwand möglich.
- ❷ Gesamtabmessung (Breite) bei geöffneter Tür inklusive Griff: **615 mm**
- ❸ Gesamtabmessung (Tiefe) Korpus + geschlossene Tür (hervorstehend): **610 mm**
- ❹ Verblendung des Zwischenspalts mit DRY AGER-Edelstahl Blende möglich (DX0031).

DRY AGER® DX 500® PREMIUM S

für bis zu 20 kg Beladung

Optionales Zubehör für DX 500 Premium S

Gerätezubehör

DX0013 Gehänge

aus Edelstahl, ermöglicht das Einhängen von größeren Teilen mittels S-Haken, bis 20 kg belastbar.

DX0026 Einschieberost ermöglicht das liegende Reifen und Lagern von Lebensmitteln, bis 20 kg belastbar.

DX0023 Einschieberost für Würste & Schinken zum Abhängen & Reifen von Würsten & Schinken, bis 20 kg belastbar.

DX0029 Einschieberost für Käse & Wein Set aus Holz, 2 Stück im Set, perfekt für Käse und Wein. **NEU**

DX0058 Saltair Salzblock-Set echtes Salz, unterstützt den Prozess im Gerät und sorgt für eine ansprechende Optik, 2 Blöcke im Set.

DX0075 Salzwanne

aus Edelstahl, passgenau für Saltair Salzblock-Set (DX0058).

DX0078 Wandhalterung Set zur einfachen Aufhängung des Gerätes an einer tragfähigen Wand.

Edelstahl Blende

DX0031 zur Verblendung des Zwischenspalts bei zwei nebeneinander angeordneten DX 500 Premium S Einheiten.

DX0087 Unterschrank

zur idealen Platzierung des DX 500 Premium S auf Augenhöhe. Mit Schublade und Zwischenboden. Kompatibel mit allen DX 500 Modellvarianten. **NEU**



Weiteres Zubehör, Messer, Sägen, Maschinen für die Fleischverarbeitung und vieles mehr finden Sie online: www.dryagerschweiz.ch

Zubehör

Z44044 S-Haken aus Edelstahl, Größe 160 x 8 mm, bis 100 kg belastbar.

Z44055 Drehhaken aus Edelstahl, Größe 180 x 8 mm, bis 100 kg belastbar.

DX0040 Etiketten zur Fleischbeschriftung 20 Stück, inklusive Spieße zur Befestigung, lebensmittelecht & wiederverwendbar.

Z33145 DRY AGER® Spezialreiniger

Reinigungslösung in 500 ml Sprühflasche.

Instandhaltung und Wartung

DX0101 UVC Ersatzbirne (UVC2)

für die jährliche Wartung der UVC-Entkeimungsbox.

DX0110 Aktivkohlefilter

für jährlichen Wechsel.

Auszeichnungen



Information Print Product:
Art.-Nr.: WD0074



Landig + Lava GmbH & Co. KG - Weitere Angaben erhalten Sie gerne auf Anfrage.
Technische Änderungen und Druckfehler vorbehalten. Stand: 01/2024